

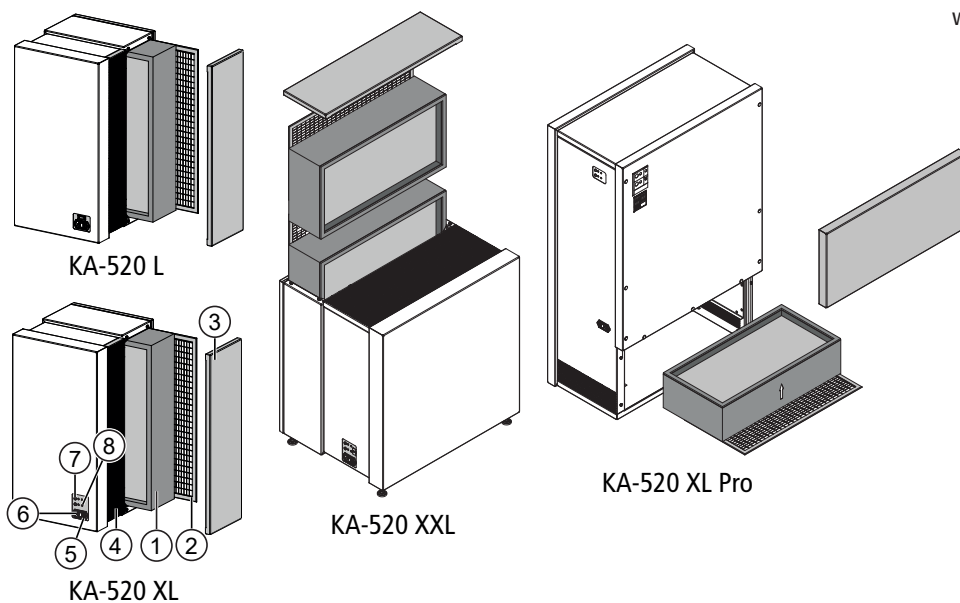
FR ▶ Manuel de montage

Kampmann GmbH & Co. KG
Friedrich-Ebert-Str. 128-130
49811 Lingen (Ems)
T: +49591/7108 0
E: info@kampmann.de
www.ka-520.de

Manuel de montage:



1 Vue d'ensemble



- 1 Filtre pour particules en suspension H14
- 2 Préfiltre ISO Coarse
- 3 Couverture de filtre
- 4 Grille de sortie d'air
- 5 Interrupteur principal (le témoin vert signale la mise en service)
- 6 Raccordement au réseau
- 7 Interrupteur pour vitesses I et II
- 8 Réglage de la minuterie

2 Sécurité

Raccordement au réseau / Câble d'alimentation

- ▶ Ne pas poser à proximité d'un chauffage.
- ▶ Ne pas poser sous des objets lourds qui peuvent modifier la section du câble d'alimentation.
- ▶ Utiliser l'unité exclusivement à la tension réseau indiquée ! Un raccordement incorrect à une prise secteur risque de provoquer un incendie ou une électrocution.
- ▶ Ne pas utiliser l'appareil si la prise secteur ou le câble d'alimentation sont défectueux ou endommagés.
- ▶ Avant toute opération de maintenance, d'abord éteindre l'appareil puis le débrancher du secteur !



AVERTISSEMENT!

Ne pas recouvrir l'entrée et la sortie d'air !

Ne mettre aucun objet ni produit textile au niveau de l'entrée et de la sortie d'air pour ne pas entraver l'efficacité de l'épuration de l'air.



AVERTISSEMENT!

Ne pas endommager l'appareil avec de lourdes charges !

Éviter toute charge lourde (p. ex. fauteuil) qui pourrait endommager le revêtement de l'appareil et entraîner un dysfonctionnement.



DANGER!

Éviter toute électrocution et/ou tout risque d'incendie !

Éviter que des liquides ou des produits de nettoyage inflammables ne s'infiltrent dans l'appareil.

- ▶ Ne pas utiliser d'eau, de produits de nettoyage inflammables ou d'autres liquides pour nettoyer l'appareil.

2.1 Utilisation conforme

L'épurateur d'air KA-520 filtre, par le renouvellement de l'air, les particules les plus fines de l'air (p. ex. bactéries, virus, pollen) à l'aide du filtre pour particules en suspension (filtre Hepa).

L'utilisation conforme englobe également le respect de toutes les indications figurant dans le présent manuel.

Toute utilisation allant au-delà des limites de l'utilisation conforme ou s'en éloignant de toute autre façon est considérée comme une utilisation incorrecte.

Toute modification apportée à l'appareil ou utilisation de pièces de rechange autres que les pièces d'origine entraîne la nullité de la garantie et dégage le fabricant de toute responsabilité.

2.2 Limites de fonctionnement et d'utilisation



AVERTISSEMENT!

Danger en cas d'utilisation incorrecte !

En cas d'utilisation incorrecte dans les secteurs d'utilisation mentionnés ci-dessous, l'appareil risque de fonctionner moins bien, voire de ne plus fonctionner du tout. Le flux d'air doit pouvoir circuler sans obstacles.

- ▶ Ne jamais faire fonctionner l'appareil dans des pièces humides comme les piscines, zones sanitaires, etc.
- ▶ Ne jamais faire fonctionner l'appareil dans des pièces ayant une atmosphère explosible.
- ▶ Ne jamais faire fonctionner l'appareil dans une atmosphère agressive ou corrosive (par ex. air marin).

2.3 Dangers dus au courant électrique



DANGER!

Danger de mort dû au courant électrique !

Tout contact avec des pièces sous tension constitue un danger de mort immédiat par électrocution. Des dommages sur l'isolation ou sur des composants individuels peuvent constituer un danger de mort.

- ▶ Les travaux sur l'installation électrique doivent être confiés à des électriciens qualifiés.
- ▶ Si l'isolation est endommagée, couper immédiatement l'alimentation en tension et mandater quelqu'un pour la réparation.
- ▶ Maintenir les pièces sous tension à l'abri de l'humidité. Celle-ci pourrait occasionner un court-circuit.
- ▶ Effectuer correctement la mise à la terre de l'appareil.
- ▶ Avant toute intervention, commencer par éteindre avec l'interrupteur principal, puis débrancher.

Purificateur d'air KA-520

Manuel de montage

3 Transport, stockage et emballage

3.1 Consignes de transport d'ordre général

Au moment de la réception, vérifier immédiatement que la livraison est complète et n'a pas été endommagée pendant le transport.

Si des dommages dus au transport sont extérieurement visibles, procéder comme suit :

- ▶ Ne pas accepter la livraison, ou seulement avec des réserves.
- ▶ Noter l'étendue des dégâts sur les documents de transport ou sur le bordereau de livraison du transporteur.
- ▶ Faire une réclamation auprès du transporteur.



AVERTISSEMENT!

Les droits de garantie ne peuvent être reconnus que s'ils sont revendiqués dans les limites du délai de réclamation applicable. (pour plus d'informations, consulter les CGV sur le site Internet de Kampmann)

4 Montage et raccordement

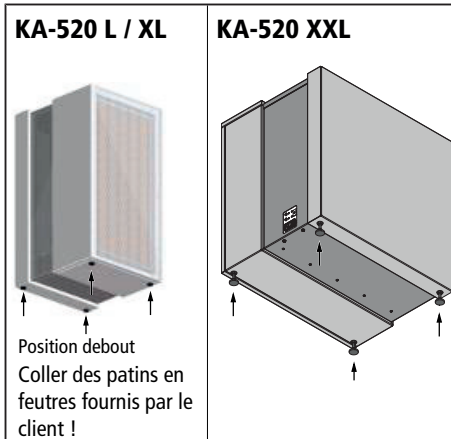


AVERTISSEMENT!

Le poser à l'horizontale et respecter les distances minimales !

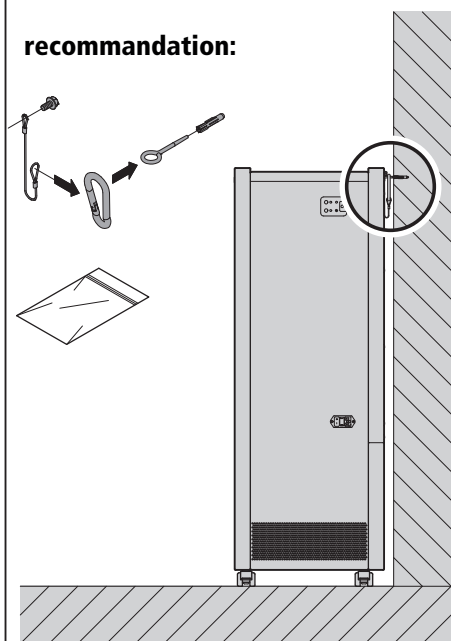
Placer l'appareil uniquement sur un support horizontal stable, le dos parallèlement au mur à une distance de 15 cm ! Un périmètre de 50 cm autour de la sortie / de l'aspiration d'air doit toujours être dégagé afin de garantir un fonctionnement optimal de l'appareil.

Position de l'appareil

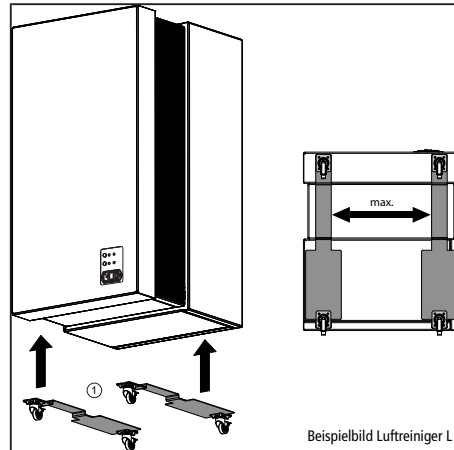


KA-520 L / XL : Le purificateur d'air peut être utilisé horizontalement ou verticalement. Des patins en feutre fournis doivent être collés sur le dessous pour éviter d'endommager le sol !

KA-520 XL Pro / XXL : Les pieds ou rouler fournis doivent être vissés sur le dessous de l'appareil !



Coller les roulettes sur le dessous

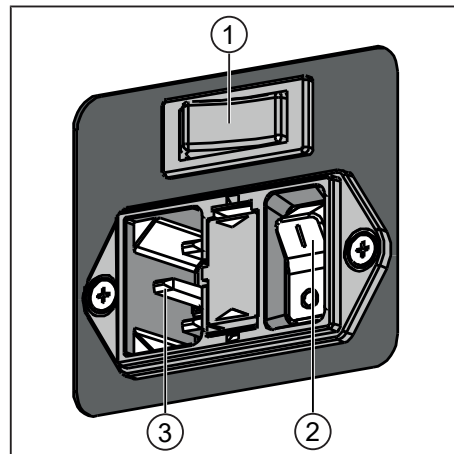


Coller les roulettes ① (accessoire) prémontées en option sur de la tôle sur le dessous de l'appareil.

- ▶ Retirer le film protecteur des bandes adhésives et presser les tôles sur le dessous de l'appareil en les écartant au maximum, comme indiqué sur l'illustration.

5 Mise en service

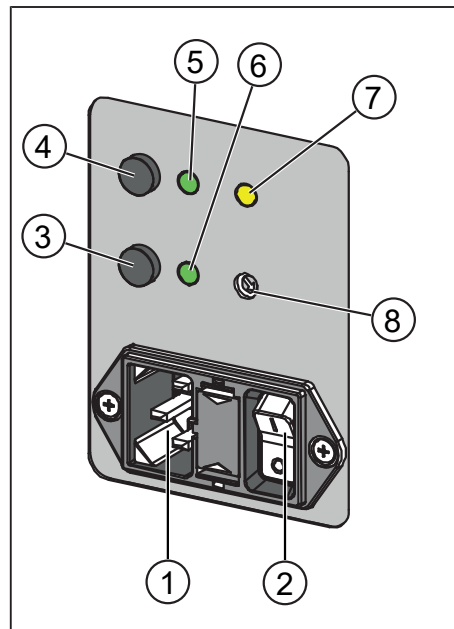
Zone de raccordement électrique KA-520 L



Mise en service KA-520 L

- ▶ Raccorder le câble de raccordement fourni à la prise secteur ③, puis à la prise.
- ▶ Allumer l'appareil à l'aide de l'interrupteur principal ②.
- ▶ Sélectionner la vitesse souhaitée ① :
- ▶ I : puissance basse
- ▶ II : puissance élevée, par ex. pour un nettoyage bref de la pièce

Zone de raccordement électrique KA-520



Mise en service KA-520

- ▶ Raccorder le câble de raccordement fourni à la prise secteur ①, puis à la prise.
- ▶ Allumer l'appareil à l'aide de l'interrupteur principal ②.
- ▶ Sélectionner la vitesse souhaitée I ④ (puissance faible) ou II ③ (puissance élevée, par ex. pour un nettoyage bref de la pièce) : Pour des informations plus détaillées concernant les témoins lumineux ⑤ ⑥ ⑦ et le fonctionnement de la minuterie, voir l'autocollant apposé à l'arrière.

Vidéo pour l'utilisation :



6 Maintenance

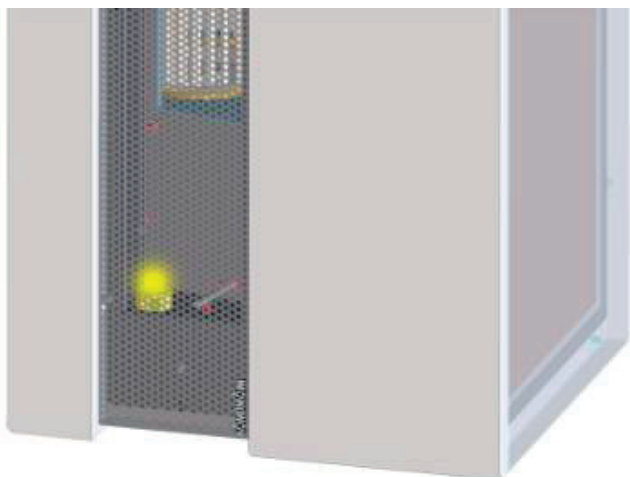
Maintenance des filtres KA-520 L

Lors du remplacement du filtre, prendre des mesures hygiéniques pour se protéger contre les influences néfastes :

- ▶ Éteindre l'épurateur d'air 5 heures avant la maintenance pour laisser mourir les virus présents dans le filtre !
- ▶ Porter un équipement de protection recouvrant tout le corps (manches longues, pantalon, gants, masque de protection respiratoire de classe de protection FFP2 minimum, lunettes de protection) !

Filtre pour particules en suspension H14

Remplacer le filtre pour particules en suspension H14 au moins tous les six mois. Si le voyant situé sous la grille d'aspiration s'allume en jaune avant les 12 mois écoulés, remplacer le filtre sans attendre !



Voyant lumineux du filtre

- ▶ Mettre le filtre usagé dans un sac en plastique, sceller le sac et le mettre au rebut.

Préfiltre ISO Coarse

Nettoyer avec précaution le préfiltre ISO Coarse 1 fois par mois avec un aspirateur ou le remplacer s'il est encrassé ou endommagé.

- ▶ Commander ici un filtre de remplacement :



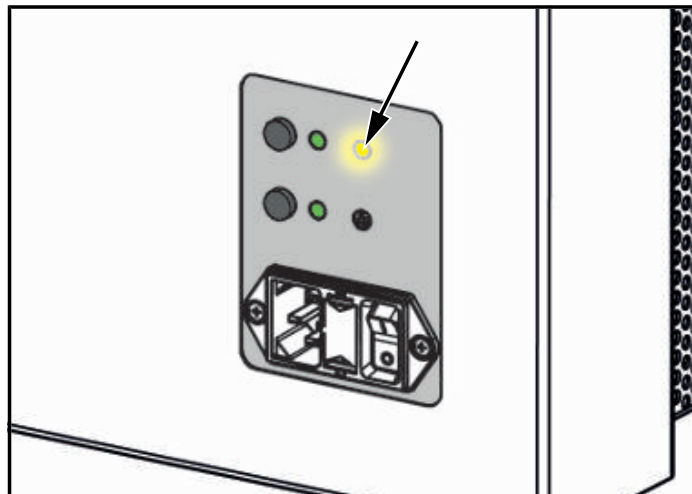
Maintenance des filtres KA-520

Lors du remplacement du filtre, prendre des mesures hygiéniques pour se protéger contre les influences néfastes :

- ▶ Éteindre l'épurateur d'air 5 heures avant la maintenance pour laisser mourir les virus présents dans le filtre !
- ▶ Porter un équipement de protection recouvrant tout le corps (manches longues, pantalon, gants, masque de protection respiratoire de classe de protection FFP2 minimum, lunettes de protection) !

Filtre pour particules en suspension H14

Remplacer le filtre pour particules en suspension H14 au moins tous les 12 mois. Si le voyant de statut du filtre (temps de fonctionnement restant : 50 heures) clignote, commander un nouveau filtre (voir le code QR). Si le voyant d'état du filtre s'allume en jaune de manière continue avant la période mentionnée, vérifier visuellement que le filtre n'est pas encrassé. Si aucune forte charge de poussière n'est visible, la réinitialisation du filtre peut être effectuée une fois sans changer le filtre ! Une fois le filtre changé, procéder à la réinitialisation du filtre comme indiqué sur l'autocollant apposé à l'arrière. Pendant la période d'alerte Filtre à remplacer, l'appareil ne doit pas fonctionner à une puissance supérieure à la puissance II.



Voyant lumineux du filtre

- ▶ Mettre le filtre usagé dans un sac en plastique, sceller le sac et le mettre au rebut.

Préfiltre ISO Coarse

Nettoyer avec précaution le préfiltre ISO Coarse une fois par mois avec un aspirateur ou le remplacer s'il est encrassé ou endommagé. Si des contrôles réguliers mettent en évidence un encrassement, ajuster les intervalles de nettoyage nécessaires selon le degré d'encrassement réel.

- ▶ Commander ici un filtre de remplacement :

